

Webasto Unite

Die intelligente Ladestation für Ihr Business





Leistungsstarke
Ladestation

Smarte
Konnektivität

System-
integration

Umfassender
Service

Leistungsstarke Ladestation

Die Mobilität von morgen ist nachhaltig, elektrisch und vernetzt. E-Mobilität ist auf dem Vormarsch und diese vielversprechende neue Technologie entwickelt sich mit rasender Geschwindigkeit. Dank optimierter Batterien, höherer Reichweite und kürzerer Ladezeiten eignet sich das E-Auto bereits heute für Alltagsfahrten.



Bieten Sie Ihren Kunden, Gästen und Mitarbeiter:innen eine verlässliche Ladelösung an

Die vollumfänglich vernetzte Ladestation Webasto Unite eröffnet Ihnen die Vorteile der Elektromobilität effizient und bedarfsoptimiert und eignet sich damit perfekt für Ihr Unternehmen.

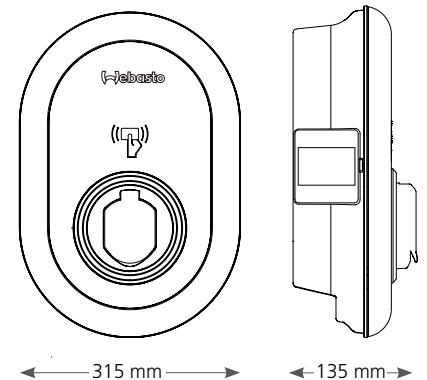
Dank des dynamischen Lastmanagements und der Möglichkeit zur Integration in Energiemanagementsysteme ist die Webasto Unite besonders für Anwendungsbereiche mit komplexem Anforderungsprofil ideal geeignet. Über das Backend Webasto ChargeConnect lassen sich beliebig viele Ladestationen und Nutzer per App und Web-Portal einfach, übersichtlich und intelligent steuern und verwalten. Wichtige Business-Anwendungen, wie Abrechnung und Rückerstattung von Ladevorgängen sind dank integriertem MID-konformem oder Eichrechtskonformem Zähler problemlos möglich.

Die Webasto Unite

Die Webasto Unite Ladestation auf einen Blick



MID-konformer oder Eichrechtskonformer Zähler mit Fenster



Leistungsstarke Funktionen

Die Vorteile der Webasto Unite



Ladeleistung: schnell und sicher laden

Die Webasto Unite ist als 11 kW oder 22 kW Variante erhältlich und lädt bis zu 10 x schneller als an der gewöhnlichen Haushaltssteckdose.



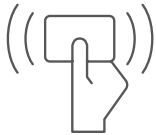
Backend: gesteuert mit Webasto ChargeConnect

Das Webasto Backend macht die Webasto Unite so richtig smart. Mit Webasto ChargeConnect können Sie Ihre Ladestation über das webbasierte Portal und via App mobil steuern, verwalten und analysieren.



Cloud: immer online vernetzt

Über Webasto ChargeConnect ist die Webasto Unite immer online und sendet ihre Daten live an das Backend. Alle Wallbox-Informationen sind so jederzeit für Sie einsehbar und der reibungslose Betrieb Ihrer Wallbox ist stets sichergestellt.



RFID-Authentifizierung: Zugangskontrolle für Nutzer

Sie entscheiden dank RFID-Authentifizierung, wer an Ihrer Webasto Unite tatsächlich laden darf. Der Nutzer hält eine RFID-Karte oder die Webasto ChargeConnect App vor die Ladestation und der Ladevorgang startet.



Energiezähler: Abrechnung von Ladevorgängen

Alle Ladevorgänge werden automatisch durch den integrierten MID-konformen oder Eichrechtskonformen Zähler erfasst. Dies erlaubt die Abrechnung und Rückerstattung aller Ladevorgänge.



Dynamisches Lastmanagement: Vermeidung von Lastspitzen

Das integrierte lokale dynamische Lastmanagement der Webasto Unite ermöglicht die zentrale Kontrolle von bis zu 32 Ladestationen in einem Cluster. Dabei wird die verfügbare Ladeleistung intelligent auf die angeschlossenen Elektroautos verteilt.



Energiemanagement: smart und effizient

Die Webasto Unite kann über ihre Kommunikationsschnittstellen in das Energiemanagement-System (EMS)* integriert werden und somit beispielsweise den überschüssigen Strom der PV-Anlage direkt ins E-Auto laden.



Installation: schnell und einfach ladebereit

Je nach Wunsch kann die Wallbox an der Wand oder auf einem Webasto Standfuß montiert werden. Die Installation muss durch eine geschulte Fachkraft erfolgen. Dank der integrierten DC-Fehler-Stromerkennung muss lediglich ein kostengünstiger FI-Schalter Typ A für die Installation angebracht werden.

Das Profil der Webasto Unite

Technische Spezifikationen

Webasto Unite	
Elektrische Kenndaten	
Nennstrom (A) (konfigurierbare Anschlusswerte)	bis zu 32 1-phasig ³⁾ oder 3-phasig Fest einstellbar über Dip-Switches in folgenden Stufen: 10, 13, 16, 20, 25, 30, 32 A; oder einstellbar in 1A Schritten über die integrierte Konfigurationsoberfläche oder die Webasto Charger Setup App
Netzspannung (V AC)	230/400 (Europa)
Netzfrequenz (Hz)	50/60
Netzformen	TT/TN/IT (1-phasig ³⁾ und 3-phasig) Weitere Netzformen z. B. Splitphase (L1+L2, ohne N, 230 V nominal) (nicht möglich für Eichrecht)
EMV-Klasse	Störaussendung: Klasse B (Wohn-, Geschäfts-, Gewerbebereiche) Störfestigkeit: Wohn-, Geschäfts-, Gewerbe-, und Industriebereiche
Überspannungskategorie	III gemäß EN 60664
Schutzklasse	I
Erforderliche Schutzvorrichtungen	Fehlerstromschutzschalter RCD vom Typ A und Leitungsschutzschalter sind landesspezifisch installationsseitig vorzusehen
Integrierte Schutzvorrichtung	≥6 mA DC Fehlerstromerkennung
Integrierter Zähler	MID konformer Zähler Genauigkeitsklasse B (1%) nach EN50470-1/3 (5111685A) Eichrecht konformer Zähler Genauigkeitsklasse B (1%) nach EN50470-1/3 mit Verschlüsselungseingänge (5111686A)4)
Erkennung verschweißter Relaiskontakte	230 V Kontakt zur Auslösung eines externen Arbeitsstromauslösers
Anschlüsse	
Befestigungsart	Wand- und Standfußmontage (fest angeschlossen)
Kabelzuführung	Aufputz oder Unterputz
Anschlussquerschnitt	Querschnitt der Anschlussleitung (Cu) unter Berücksichtigung der örtlichen Voraussetzungen und Normen: – starr (min. – max.) 2,5 – 10 mm ² ; – flexibel (min. – max.) 2,5 – 10 mm ² ; – flexibel (min. – max.) mit Aderendhülse: 2,5 – 10 mm ²
Ladebuchse	IEC 62196 Typ 2 Ladebuchse mit Shutter (5111685A) IEC 62196 Type-2 Ladebuchse (5111686A & 5111686A)
Ausgangsspannung (V AC)	230/400
Max. Ladeleistung (kW)	7,4 (im 1-Phasenbetrieb) 22 (im 3-Phasenbetrieb)
Kommunikation & Funktionen	
Backend	Webasto ChargeConnect
Authentifizierung	– „Scan & Charge“ via QR-Code – Webasto ChargeConnect Portal – Webasto ChargeConnect App – RFID reader (ISO 14443 A/B und ISO 15693)
Anzeige	RGB-LED, Zählerfenster
Netzwerk-Schnittstellen	– LAN (RJ45) – 10/100 Mbps – WiFi 802.11a/b/g/n/ac – 2,4 GHz und 5 GHz – WiFi-Hotspot
Kommunikationsprotokolle	Ocpp 1.6 J (Ocpp 2.0 ready), Modbus TCP (EMS)1), Modbus RTU (Smart Meter)2)
Externe Schnittstellen	– Rundsteuerempfänger über potentialfreien Kontakt – Energiemanagement System (EMS) Anbindung via Modbus TCP2) – Kontakt für Schutz vor verschweißtem Relay, – RS485 Schnittstelle für externe Smart Meter1)

Webasto Unite	
Lokales Lastmanagement	– Dynamisch (Stand-Alone) durch Einbindung eines kompatiblen externen Smart Meters ²⁾ – Dynamisch (Cluster mit bis zu 32 Ladepunkten) durch Einbindung eines kompatiblen externen Smart Meters ²⁾ – Statisch (Cluster mit bis zu 32 Ladepunkten)
Mechanische Daten	
Abmessungen (B x H x T) (mm)	315 x 460 x 135
Gewicht (kg)	5
IP-Schutzart Gerät	IP54
Schutz gegen mechanischen Schlag	IK10 (Display: IK08)
Umgebungsbedingungen	
Ort der Installation	Keine direkte Sonneneinstrahlung
Betriebstemperaturbereich (°C)	-35 bis +55
Temperaturverhalten	Um eine Temperaturüberschreitung der Ladestation zu vermeiden, kann es zu einer Reduzierung des Ladestroms sowie einer Abschaltung kommen.
Lagertemperaturbereich (°C)	-40 bis +80
Zulässige relative Luftfeuchtigkeit (%)	5 bis 95 nicht kondensierend
Höhenlage (m)	Max. 4.000 über Meeresspiegel
Zertifizierungen-Kompatibilität	
Normen und Richtlinien	– CE-Konformität – 2014/53/EU Funkanlagenrichtlinie – 2011/65/EU RoHS Richtlinie – 2012/19/EU Richtlinie Elektro- und Elektronik Altgeräte – 1907/2006 REACH Verordnung

¹⁾ Kompatible EMS: siehe Kompatibilitätsliste auf unserer Website.

²⁾ Kompatible Smart Meter: siehe Kompatibilitätsliste auf unserer Website.

³⁾ 1-phasig nicht möglich für Eichrechtskonforme Variante.

⁴⁾ Genauigkeitsklasse des Gesamtproduktes: Genauigkeitsklasse A (<=2 %).



Digitale Steuerung der Webasto Unite

Mit Webasto ChargeConnect

Behalten Sie stets den Überblick über Ihre Webasto Unite. Dank Webasto ChargeConnect haben Sie jederzeit und von überall Zugriff auf den aktuellen Status Ihrer Ladestationen, die gesamte Ladehistorie, Ihren Energieverbrauch und vieles mehr.

Möglich macht es die praktische Lösung Webasto ChargeConnect – das innovative Backend von Webasto. Die Daten Ihrer Ladestationen werden im Webasto ChargeConnect Portal und in der Webasto ChargeConnect App widerspiegelt und bieten damit ein Maximum an Transparenz, Kontrolle und Sicherheit. Mit dem digitalen Zwilling Ihrer Ladestation wird das Verwalten Ihrer Ladeinfrastruktur nicht nur deutlich einfacher, sondern macht auch richtig Spaß. Somit sind Webasto ChargeConnect und die Webasto Unite das perfekte Tandem für ein herausragendes Ladeerlebnis.



Webasto ChargeConnect App

Mit der Webasto ChargeConnect App ist Ihre Ladestation nur einen Fingertipp entfernt. Sie haben Zugang zu allen aktuellen und vergangenen Ladevorgängen, Sie können diese digital starten und beenden sowie weitere Nutzer direkt über die mobile Anwendung für einen Ladepunkt berechtigen.

Webasto ChargeConnect Portal

Zur umfassenden Verwaltung mehrerer Webasto Ladestationen ist Webasto ChargeConnect das perfekte Portal. In der übersichtlichen, webbasierten Benutzeroberfläche können Sie alle Ladedaten 24/7 digital einsehen, steuern und kontrollieren.

Das Wichtigste auf einen Blick:

- Ladevorgang per Mausclick starten und beenden
- Live-Status aller Ladepunkte – immer up-to-date
- Nutzerberechtigungen je Ladepunkt oder Standort verwalten
- Wartung und Ferndiagnose für eine schnelle Fehlerbehebung
- Detaillierter Überblick aller Ladevorgänge im Dashboard
- Umfassende Analyse- und Überwachungsfunktionen
- Regelmäßige Feature-Updates werden automatisch durchgeführt



Lokales dynamisches Lastmanagement

Optimales Laden ohne Lastspitzen

Mit dem dynamischen Lastmanagement der Webasto Unite sparen Sie nicht nur Kosten, sondern vermeiden auch Lastspitzen und somit Stromausfälle. Denn es verwaltet die Gesamtlast innerhalb eines Systems. Die verfügbare Gesamtleistung sowie der Stromverbrauch des Gebäudes werden dabei berücksichtigt. Dadurch wird die optimale Ladeleistung für das angeschlossene E-Auto dynamisch angepasst.

Das dynamische Lastmanagement der Webasto Unite ermöglicht eine zentrale Steuerung von bis zu 32 Ladepunkten in einem Cluster. Dabei wird die verfügbare Ladeleistung intelligent auf die angeschlossenen Elektroautos verteilt. Dabei wird ein Cluster aufgebaut, in dem eine Webasto Unite als UB definiert wird, die die verfügbare Ladeleistung intelligent unter den verbundenen Satelliten aufteilt.

Das Wichtigste auf einen Blick:

- Effiziente Nutzung der verfügbaren Energie
- Hohe Kostenersparnis durch Vermeidung von Lastspitzen
- Phasengenaue Steuerung: automatische Phasenerkennung zu Beginn des Ladevorgangs
- Zahlreiche Sicherheitsfunktionen wie Überlastschutz
- Kein kostenintensiver Ausbau des Netzanschlusses nötig
- Schnittstellen zur Anbindung externer Zähler*

* Kompatible Smart Meter: siehe Kompatibilitätsliste auf unserer Website.



Ein Energiemanagementsystem (EMS) kann alle Verbraucher in Abhängigkeit von der Stromerzeugung (PV), Stromverbrauch und Batteriespeicher steuern und damit die Gesamtlast zentral regulieren. Die Ladestation Webasto Unite lässt sich dank ihrer Kommunikationsschnittstellen Open Charge Point Protocol (OCPP) und Modbus TCP flexibel in gewerbliche und private EMS* integrieren. So kann beispielsweise auch der überschüssige Strom aus der Photovoltaikanlage (PV) für die Ladestation genutzt werden. Mit nur wenigen Klicks kann der Installateur die Wallbox mit dem Energiemanagementsystem verbinden.

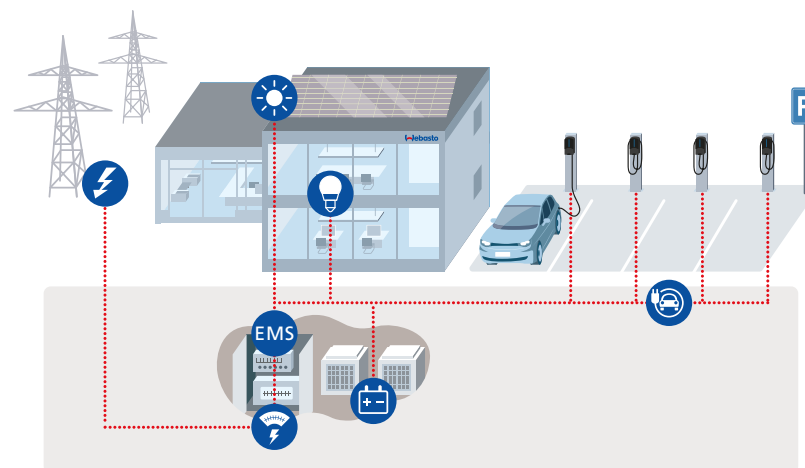
Das Wichtigste auf einen Blick:

- Optimierung und Kontrolle des eigenen Stromverbrauchs
- Intelligentes Laden bei idealer Stromverteilung
- Kostenersparnis durch Vermeidung von Lastspitzen
- PV-optimiertes Laden
- Bedarfsorientierte Steuerung einzelner Stromverbraucher
- Schnittstellen für externe Stromzähler
- Verwaltung verschiedener EMS-Parameter zur Steuerung der selbst erzeugten Energie

Energiemanagement

Das Zusammenspiel von Elektromobilität und Gesamtlast im Gebäude

Strom und Mobilität werden in Zukunft miteinander verbunden sein, denn die Installation von Ladestationen bedeutet gleichzeitig einen neuen großen Stromverbraucher in Ihrem Gebäude. Doch wie kann der Energieverbrauch tatsächlich gesteuert werden?



* Kompatible EMS: siehe Kompatibilitätsliste auf unserer Website.



Ihre Ladestation: super einfach

Denn der Alltag ist schon anspruchsvoll genug: Ob für den privaten Gebrauch oder Ihr Unternehmen, ob einfach und schnell oder eher und vernetzt – Webasto bietet Ihnen die richtige Ladestation für Ihre Bedürfnisse.



Professionelle Installation

Von Experten durchgeführt

Die leistungsstarke Ladestation ist das eine, der Aufbau der perfekten Ladeinfrastruktur das andere. Dazu gehört vor allem eine fachmännisch ausgeführte Installation Ihrer Webasto Unite, damit wirklich alles sicher ist und einwandfrei funktioniert.

Kein Stellplatz ist wie der andere – zu Beginn muss der Elektroinstallateur Ihren Standort prüfen, um für Sie ein individuelles Kostenangebot zu erstellen. Dabei werden zum Beispiel die vorhandenen Elektroanschlüsse, der Abstand zum Sicherungskasten oder die maximal verfügbare Ladeleistung analysiert. Webasto arbeitet hierfür mit qualifizierten Partnern zusammen. Diese stellen sicher, dass Ihre Ladestation auf volle Funktionalität kontrolliert und erst nach erfolgreicher Prüfung an Sie übergeben wird.

Digitale Lösungen für die maximale Sicherheit:

Der Elektriker wird während dem Installationsprozess durch die Webasto Charger Setup App begleitet, um Ihre Ladestation Webasto Unite einfach, schnell und fehlerfrei zu installieren. Das Installationsprotokoll wird abschließend im Webasto ChargeConnect Backend hinterlegt und ermöglicht jederzeit einen detaillierten Einblick in die Konfiguration. So kann bei etwaigen Fehlermeldungen schnell eine Ferndiagnose durchgeführt werden.

Kontaktieren Sie uns

Sie haben Fragen zu unseren Webasto Ladestationen?
Wir sind jederzeit für Sie da!

E-Mail: info@webasto.com

Die Webasto Gruppe ist globaler innovativer Systempartner der Mobilitätsbranche und zählt zu den 100 größten Zulieferern der Automobilindustrie weltweit. Das Angebot des Unternehmens umfasst eigenentwickelte Dach-, Heiz- und Kühlsysteme für verschiedene Fahrzeugarten, Batterien und Ladelösungen für Hybrid- und Elektrofahrzeuge sowie ergänzende Services rund um das Thermomanagement und die Elektromobilität. Zu den Kunden von Webasto zählen Hersteller von Personenkraftwagen, Nutzfahrzeugen und Booten ebenso wie Händler und Endkunden. 2022 erzielte die Gruppe einen Umsatz von 4,4 Milliarden Euro und beschäftigte rund 16.800 Mitarbeitende an über 50 Standorten. Der Hauptsitz des 1901 gegründeten Unternehmens befindet sich in Stockdorf bei München. Weitere Informationen finden Sie unter www.webasto-group.com