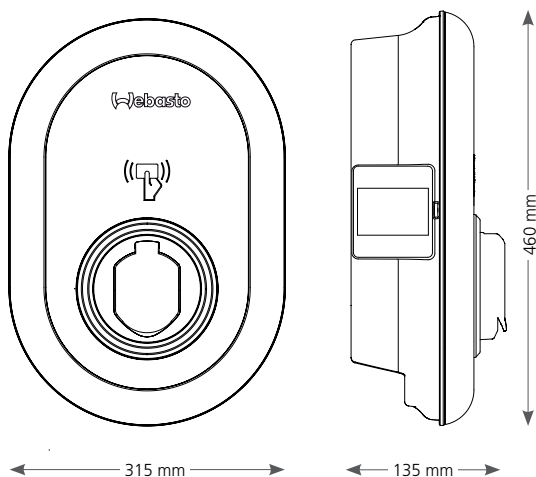


Webasto Unite

uključujući Webasto ChargeConnect



Webasto Unite uključuje sljedeće funkcije:

- Podesiva snaga punjenja do 22 kW
- Utičnica za punjenje (tip 2) sa zatvaračem
- Digitalno i daljinsko upravljanje pomoću Webasto ChargeConnect (pristup putem portala i pomoću aplikacije)
- Uvijek priključena na mrežu zahvaljujući 24/7 prijenosu podataka u realnom vremenu iz punionice do portala Webasto ChargeConnect
- Autentikacija pomoću RFID tehnologije ili aplikacije Webasto ChargeConnect
- Sučelje za integraciju sustava upravljanja energijom (EMS) putem Modbus TCP**
- Ugrađeno lokalno dinamično* upravljanje opterećenjem za najviše 32 mjesta za punjenje
- Ugrađeno MID brojilo omogućuje naplaćivanje i naknadu troškova za punjenje
- Prozorčić na brojilu za jednostavno očitavanje vrijednosti
- Robusno, visokokvalitetno kućište u skladu s Webastovim standardima kvalitete i sigurnosti
- Ušteda troškova prilikom ugradnje zahvaljujući ugrađenoj zaštiti na jednosmjernu diferencijalnu struju
- Osigurana stabilnost mreže od strane mrežnog operatera radi korištenja tonskofrekvencijskog prijamnika
- Korisniku prilagođena konfiguracija upotrebom vruće točke Wi-Fi i aplikacije Webasto Charger Septup ili konfiguracijskog sučelja za instalatere

Tehničke specifikacije	
Električne karakteristike	
Nazivna struja (A) (podesive vrijednosti priključenog opterećenja)	Do 32 jednofazna ili trofazna 10, 13, 16, 20, 25, 30, 32 A (podesiva pomoću DIP prekidača) ili u koracima po 1 A (putem ugrađenog WebUI ili aplikacije Webasto Charger Setup)
Mrežni napon (V AC)	230 / 400 (Europa)
Mrežna frekvencija (Hz)	50 / 60
Sustav uzemljenja	TT / TN / IT (jednofazno i trofazno) Podijeljene faze (L1 + L2, bez N)
Razred EMZ	Emisije smetnji: Razred B (stambena, poslovna, industrijska područja) Otpornost na smetnje: stambena, poslovna, komercijalna i industrijska područja
Kategorija prenapona	III u skladu s EN 60664
Stupanj zaštite	I
Potrebna zaštitna oprema	Zaštitne sklopke na diferencijalnu struju RCD tip A i minijturni strujni prekidači moraju biti na raspolaganju na mjestu instalacije
Ugrađena zaštitna oprema	≥6 mA DC zaštita na jednosmjernu diferencijalnu struju
Ugrađeno brojilo	Razred B u skladu s MID (1%) po EN50470-1/3 (511685A)
Relejna zaštita	230 V kontakt za okidač na radnu struju (shunt trip)
Veza	
Montaža	Na zid ili na stalak (stalni priključak)
Instalacija kabla	Nadžbukna ili podžbukna
Presjek (dimenzije vodiča)	Presjek priključnog kabla (Cu), uzimajući u obzir lokalne uvjete i pravila: – tvrdi (min. – max.) 2.5 – 10 mm ² ; – mekani (min. – max.) 2.5 – 10 mm ² ; – mekani (min. – max.) s kabelskim stopicama: 2.5 – 10 mm ²
Priključak za punjenje	IEC 62196 Tip 2 utičnica sa zatvaračem (5111685A)
Izlazni napon (V AC)	230 / 400
Najveća snaga punjenja (kW)	7.4 (jednofazno) 22 (trofazno)
Komunikacije in funkcije	
Pozadinski sustav	Webasto ChargeConnect
Autentikacija	– “Scan & Charge” s pomoćju QR kode – Portal Webasto ChargeConnect – Aplikacija Webasto ChargeConnect – RFID čitalnik (ISO 14443 A / B in ISO 15693)
Zaslon	RGB-LED, prozorčić na brojilu
Mrežna sučelja	– LAN (RJ45) – 10 / 100 Mbps – Wi-Fi 802.11a / b / g / n / ac - 2,4 GHz i 5 GHz
Komunikacijski protokoli	OCPP 1.6 J (spreman za OCPP 2.0), Modbus TCP (EMS**), Modbus RTU (pametno brojilo*)
Vanjska sučelja	– Adresiranje putem tonskofrekvencijskog prijamnika sa suhim kontaktima – Integracija u sustave upravljanja energijom (EMS) putem Modbus TCP – Kontakt za relejnu zaštitu – Sučelje RS485 za vanjska pametna brojila
Lokalno upravljanje opterećenjem	– Dinamično (stand-alone) s ugrađenim kompatibilnim vanjskim pametnim brojiлом* – Dinamično (do 32 mjesta za punjenje) s ugrađenim kompatibilnim vanjskim pametnim brojiлом* – Statično (do 32 mjesta za punjenje)
Mehanički podaci	
Dimenzije (Š × V × G) (mm)	315 x 460 x 135
Težina (kg)	5
Stupanj zaštite IP	IP54
Stupanj zaštite od mehaničkih oštećenja	IK10 (Zaslon: IK08)
Ambijentalni uvjeti	
Mjesto postavljanja	Bez direktnog sunčevog zračenja
Područje radne temperature (°C)	-35 do +55
Temperaturni utjecaj	Može doći do smanjenja struje punjenja ili isključivanja struje zbog sprječavanja pregrijavanja punionice.
Temperatura skladištenja (°C)	-40 do +80
Dopuštena relativna vlažnost (%)	5 do 95 nekondenzirajuća
Nadmorska visina (m)	Najviše 4.000
Skladnost s certifikati	
Standardi i smjernice	– Sukladnost CE – Direktiva 2014/53/EU o radijskoj opremi – Direktiva 2011/65/EU o ograničavanju uporabe određenih opasnih tvari u električnoj i elektroničkoj opremi – Direktiva 2012/19/EU o otpadnoj električnoj i elektroničkoj opremi – Direktiva 1907/2006 o registraciji, evaluaciji, autorizaciji i ograničavanju kemikalija (REACH)

* Kompatibilno pametno brojilo: vidi listu kompatibilnih uređaja
** Kompatibilni sustav upravljanja energijom EMS: vidi listu kompatibilnih uređaja