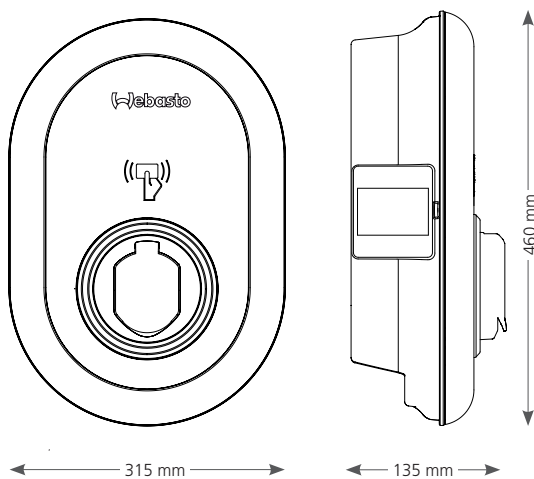


Webasto Unite

Incl. Webasto ChargeConnect



De Webasto Unite heeft de volgende eigenschappen:

- Schaalbaar laadvermogen tot 22kW
- Stopcontact voor type 2 laadkabel
- Digitaal beheer en bediening op afstand met Webasto ChargeConnect (toegang via portaal en app)
- Altijd online en 24/7 real-time overdracht van de laadgegevens naar Webasto ChargeConnect
- Toegang via RFID technologie of Webasto ChargeConnect App
- Interface voor de integratie in een Energy Management System (EMS) via Modbus TCP*
- Geïntegreerd lokaal dynamic load management** voor maximaal 32 laadstations
- Geïntegreerde MID meter, geschikt voor verrekening van de laadsessies
- Gegevens van de energiemeter zijn eenvoudig af te lezen op het apparaat
- De robuuste behuizing van hoge kwaliteit past bij de Webasto kwaliteits- en veiligheidsstandaarden
- Kostenbesparende installatie dankzij een geïntegreerde lekstroombeveiliging. Dit maakt een Type-B aardlekbeveiliging overbodig.
- Gebruiksvriendelijke configuratie via een geïntegreerde configuratie hotspot en de Webasto Charger Setup App of configuratie-interface voor installateurs.

Technische specificaties	
Elektrische kenmerken	
Nominale stroom (A) (configureerbare waarden)	Tot 32 1-fasig of 3-fasig 10, 13, 16, 20, 25, 30, 32 A (configureerbaar via DIP-switches) of in 1 A stappen (via geïntegreerde WebUI of Webasto Charger Setup App)
Netspanning (V AC)	230/400 (Europa)
Netfrequentie (Hz)	50/60
Netvormen	TT/TN/IT (1-fasig of 3-fasig) Splitphase (L1 + L2, zonder N)
EMC-klasse	Storingsemissie: Klasse B (huiselijke, zakelijke, commerciële omgevingen) Storingsimmunititeit: huiselijke, zakelijke, commerciële en industriële omgevingen
Overspanningscategorie	III conform EN 60664
Beschermingsklasse	I
Benodigde beveiligingsinrichtingen	Lekstroombeveiligingsschakelaar RCD type A & miniatuurbeveiligingsschakelaar te verstrekken aan de installatiezijde
Geïntegreerde beveiliging	≥6 mA lekstroombeveiliging
Geïntegreerde energiemeter	MID conform klasse B (1%) energiemeter conform EN50470-1/3 (511685A)
Weldet relais detection	230 V contact to trigger an external shunt trip
Aansluitingen	
Bevestiging	Wandmontage of bevestiging op een standaard (vast aangesloten)
Kabeltoevoer	Opbouw of inbouw
Aansluitdoorsnede (kabeldiameter)	Diameter van de verbindingkabel (Cu) met inachtneming van de lokale condities en normen: - vast (min. – max.) 2.5 – 10 mm ² - flexibel (min. – max.) 2.5 – 10 mm ² - flexibel (min. – max.) met adereindhulzen: 2.5 – 10 mm ²
Laadstopcontact	IEC 62196 Type-2 stopcontact met sluiters (5111685A)
Uitgangsspanning (V AC)	230/400
Max. laadvermogen (kW)	7.4 (1-fase) 22 (3-fase)
Communicatie & functies	
Backend	Webasto ChargeConnect
Toegang	- "Scan & Charge" via QR code - Webasto ChargeConnect Portaal - Webasto ChargeConnect App - RFID lezer (ISO 14443 A / B en ISO 15693)
Display	RGB-LED, weergavevenster voor het aflezen van de meter
Netwerkiterfaces	- LAN (RJ45) – 10/100 Mbps - WiFi 802.11a/b/g/n/ac - 2,4 GHz en 5 GHz
Communicatieprotocol	OCPP 1.6 J (OCPP 2.0 ready), Modbus TCP (EMS*), Modbus RTU (slimme meter*)
Externe interfaces	- Adresseerbaar via ripple control receiver - Integratie in een Energie Management Systeem (EMS) via Modbus TCP - Contact for welded relay protection - RS485 interface voor externe slimme meters
Lokaal load management	- Dynamisch (stand-alone) via integratie van een compatibele externe slimme meter** - Dynamisch (in groep met max. 32 laadstations) via integratie van een compatibele externe slimme meter** - Statisch (in groep met max. 32 laadstations)
Mechanische gegevens	
Afmetingen (B x H x D) (mm)	315 x 460 x 135
Gewicht (kg)	5
IP beschermingsklasse, apparaat	IP54
Bescherming tegen mechanische impact	IK10 (Display: IK08)
Omgevingsomstandigheden	
Installatie omgeving	Geen direct zonlicht
Bedieningstemperatuurbereik (°C)	-35 tot +55
Temperatuurgedrag	Om een temperatuuroverschrijding van het laadstation te voorkomen, kan het laadvermogen worden gereduceerd of worden uitgeschakeld.
Opslagtemperatuurbereik (°C)	-40 tot +80
Toegestane relatieve luchtvochtigheid (%)	5 tot 95 niet-condenserend
Hoogte (m)	Max. 4.000 boven zeeniveau
Certificering	
Normen en richtlijnen	- CE conform - 2014/53/EU Radioapparatuur-richtlijn - 2011/65/EU RoHS richtlijn - 2012/19/EU Richtlijn betreffende afgedankte elektrische apparatuur - 1907/2006 REACH verordening

* Geschikte EMS: bekijk de lijst met geschikte systemen op onze website

** Geschikte Smart Meters: bekijk de lijst met geschikte meters op onze website