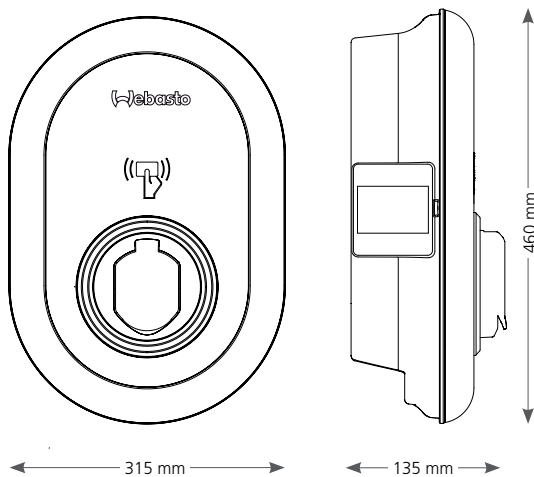


Webasto Unite

vkjučno z Webasto ChargeConnect



Webasto Unite se ponaša z naslednjimi funkcijami:

- Nastavljiva moč polnjenja do 22 kW
- Polnilna vtičnica (tip 2) z zaklopom
- Digitalno in daljinsko upravljanje z Webasto ChargeConnect (dostop preko portala in s pomočjo aplikacije)
- Vedno priključena na omrežje zahvaljujoč 24/7 prenosu podatkov v realnem času iz polnilne postaje do portala Webasto ChargeConnect
- Avtentikacija s pomočjo tehnologije RFID ali aplikacije Webasto ChargeConnect
- Vmesnik za integracijo sistema za upravljanje z energijo (EMS) preko Modbus TCP**
- Vgrajeno lokalno dinamično* upravljanje obremenitve za največ 32 polnilnih mest
- Vgrajen števec v skladu z MID omogoča zaračunavanje in povračila stroškov za polnjenje
- Okence na števcu za enostavno odčitavanje vrednosti
- Robustno, visokokakovostno ohišje v skladu z Webastovimi standardi kakovosti in varnosti
- Prihranek stroškov pri vgradnji zahvaljujoč vgrajeni zaščiti na enosmerni diferenčni tok
- Zagotovljena stabilnost omrežja s strani omrežnega operaterja zaradi uporabe zvočno frekvenčnega sprejemnika
- Uporabniku prijazna konfiguracija z uporabo dostopne točke Wi-Fi in aplikacije Webasto Charger Septup ali konfiguracijskega vmesnika za inštalaterje
- V pripravi je različica, skladna s standardom Eichrecht (na voljo v tretjem kvartalu 2022)

* Združljiv pametni števec: glej seznam združljivih naprav

** Združljiv sistem za upravljanje z energijo EMS: glej seznam združljivih naprav

Tehnične specifikacije	
Električne karakteristike	
Nazivni tok (A) (nastavljive vrednosti priključene obremenitve)	Do 32 enofazni ali trofazni 10, 13, 16, 20, 25, 30, 32 A (nastavljivo z DIP stikali) ali v korakih po 1 A (preko vgrajenega WebUI ali aplikacije Webasto Charger Setup)
Omrežna napetost (V AC)	230 / 400 (Evropa)
Omrežna frekvenca (Hz)	50/60
Sistem ozemljitve	TT / TN / IT (enofazno in trofazno) Razdeljeni fazi (L1 + L2, brez N)
Razred EMZ	Razred B (stanovanjska, poslovna, industrijska območja); Odpornost proti motnjam: stanovanjska, poslovna, komercialna in industrijska območja
Prenapetostna kategorija	III v skladu z EN 60664
Stopnja zaščite	I
Potrebna zaščitna oprema	Zaščitno stikalo RCD na diferenčni tok tipa A in miniaturni tokovni prekinjevalniki morajo biti na razpologo na kraju namestitve
Vgrajena zaščitna oprema	≥6 mA DC zaščita na enosmerni diferenčni tok
Vgrajen števec	Razred B v skladu z MID (1%) po EN50470-1/3 (511685A)
Relejna zaščita	230 V kontakt, ki sproži zunanje stikalo na delovno elektriko (shunt trip)
Povezava	
Montaža	Na steno ali na stojalo (stalni priključek)
Napeljeva kabla	Nadometno ali podometno
Presek (dimenzije vodnika)	Presek priključnega kabla (Cu) ob upoštevanju lokalnih pogojev in pravil: – trdi (min. – max.) 2.5 – 10 mm ² ; – mehki (min. – max.) 2.5 – 10 mm ² ; – mehki (min. – max.) s kabelskimi končniki: 2.5 – 10 mm ²
Priključek za polnjenje	IEC 62196 Tip 2 vtičnica z zaklopom (5111685A)
Izhodna napetost (V AC)	230/400
Največja moč polnjenja (kW)	7.4 (enofazno) 22 (trofazno)
Komunikacije in funkcije	
Zaledni sistem	Webasto ChargeConnect
Avtentikacija	– “Scan & Charge” s pomočjo QR kode – Portal Webasto ChargeConnect – Aplikacija Webasto ChargeConnect – RFID čitalnik (ISO 14443 A / B in ISO 15693)
Zaslon	RGB-LED, okence na števcu
Omrežni vmesniki	– LAN (RJ45) – 10 / 100 Mbps – Wi-Fi 802.11a / b / g / n / ac - 2,4 GHz in 5 GHz
Komunikacijski protokoli	OCPP 1.6 J (pripravljen za OCPP 2.0), Modbus TCP (EMS**), Modbus RTU (pametni števec*)
Zunanji vmesniki	– Naslavljanje preko zvočno frekvenčnega sprejemnika s suhimi kontakti – Integracija v sisteme za upravljanje z energijo (EMS) preko Modbus TCP – Kontakt za relejno zaščito – Vmesnik RS485 za zunanje pametne števece
Lokalno upravljanje obremenitve	– Dinamično (stand-alone) z vgrajenim združljivim zunanjim pametnim števcem* – Dinamično (do 32 polnilnih mest) z vgrajenim združljivim zunanjim pametnim števcem* – Statično (do 32 polnilnih mest)
Mehanski podatki	
Dimenzije (Š × V × G) (mm)	315 x 460 x 135
Teža (kg)	5
Stopnja zaščite IP	IP54
Stopnja zaščite pred mehanskimi poškodbami	IK10 (Zaslon: IK08)
Okoliški pogoji	
Kraj namestitve	Brez neposrednega sončnega sevanja
Območje delovne temperature (°C)	-35 do +55
Temperaturni vpliv	Lahko pride do znižanja polnilnega toka ali izključitve zaradi preprečevanja pregrevanja polnilne postaje.
Temperatura skladiščenja (°C)	-40 do +80
Dovoljena relativna vlažnost (%)	5 do 95 nekondenzirajoča
Nadmorska višina (m)	Največ 4.000
Skladnost s certifikati	
Standards and guidelines	– Skladnost s CE – Direktiva 2014/53/EU o radijski opremi – Direktiva 2011/65/EU o omejitvi uporabe določenih nevarnih snovi v električni in elektronski opremi – Direktiva 2012/19/EU o odpadni električni in elektronski opremi – Direktiva 1907/2006 o registraciji, evalvaciji, avtorizaciji in omejevanju kemikalij (REACH)

* Združljiv pametni števec: glej seznam združljivih naprav
** Združljiv sistem za upravljanje z energijo EMS: glej seznam združljivih naprav